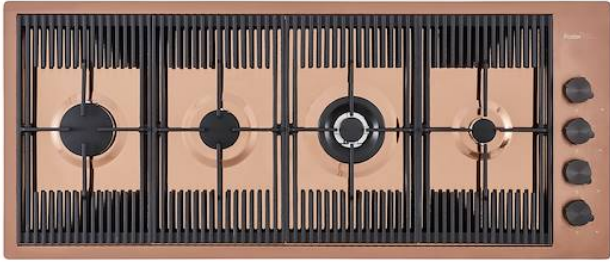


Kochfeld Milanello Copper

Gaskochfelder

Code: 7681 008



EINZELHEITEN

Einbaurand Flächenbündig | FTS

Farbgebung Copper

Finish PVD

Material Edelstahl AISI 304

Textur Bürstung in Linie

Versorgung 220 - 240 V; 50/60 Hz

Abmessungen 1115x476 mm

120 cm

Heizelement 4 Flammen

Einbauöffnung Siehe Datenblatt (für alle FT/FTS- und Unterbau-Modelle)

Gitter Gusseiserne Gitterroste und emaillierte Brennerring-Deckel

111 cm

Gesamtleistung 10.750 W

Hilfsmittel 1.000 W

Halbschnell 1.750 W

Schnell 3.000 W

Doppelt 5.000 W

Sicherheit Sicherheitsventil mit schnell reagierendem Thermoelement

Art der Zündung Elektrische Unterknopfzündung

Gasart Geprüft für die Installation mit Erdgas, LPG-Düsensatz im Lieferumfang enthalten.

Typ Gas-Kochfeld

MERKMALE

COPPER Das Copper-Finish durch die Behandlung von Stahl mit einem physikalischen Verfahren namens PVD (Physical Vapor Deposition) erzielt, bei dem Edelmetallpartikel auf der Oberfläche abgeschieden werden. Das Ergebnis ist ein einzigartiger und raffinierter ästhetischer Effekt und eine Verbesserung der mechanischen Eigenschaften des Stahls, der widerstandsfähiger gegen Stöße und Kratzer ist.

BRENNER AEO

AEO-Brenner bieten 25 Prozent höhere Wirkungsgrade als Standardlösungen. Der Dual-Brenner mit 2 unabhängigen Kronen, die mit einem einzigen Knopf gesteuert werden, liefert eine Leistung von 1 bis 5 kW, wie sie nur in professionellen Modellen zu finden ist.

GUSSEISENGITTER

Gusseisen ist aufgrund seiner zahlreichen Eigenschaften das perfekte Material für ein Kochfeldgitter: hohe Wärmekapazität, die die Kochleistung verbessert; Gewicht und Stabilität, die die Sicherheit erhöhen; Robustheit, die das ursprüngliche Aussehen im Laufe der Zeit bewahrt; und einfache Reinigung.

SICHERES KOCHEN

Alle Foster-Kochfelder sind mit Sicherheitsventilen ausgestattet, die die Gaszufuhr in sehr kurzer Zeit unterbrechen, wenn die Flamme versehentlich erlischt.

SPEZIALBRENNER

Viele Foster-Kochfelder sind mit speziellen Brennern mit zwei oder drei Brennkränzen ausgestattet, die die Leistung und die direkt beheizte Fläche stark erhöhen. Bei den DUAL-Modellen sind die beiden Brennerkränze unabhängig voneinander, so dass diese Brenner sowohl für intensives als auch für feines Garen geeignet sind.

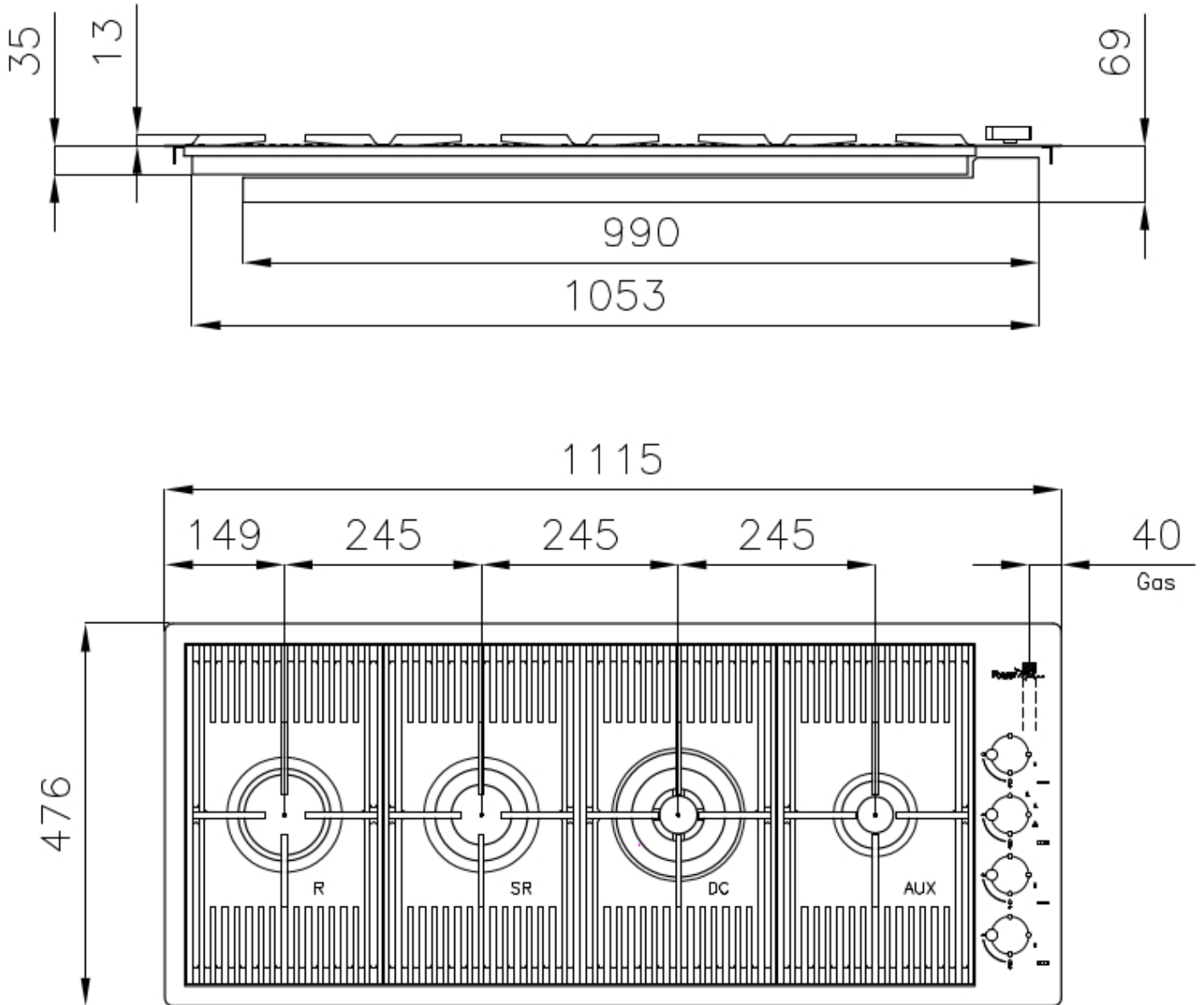
ULTRAFLACH

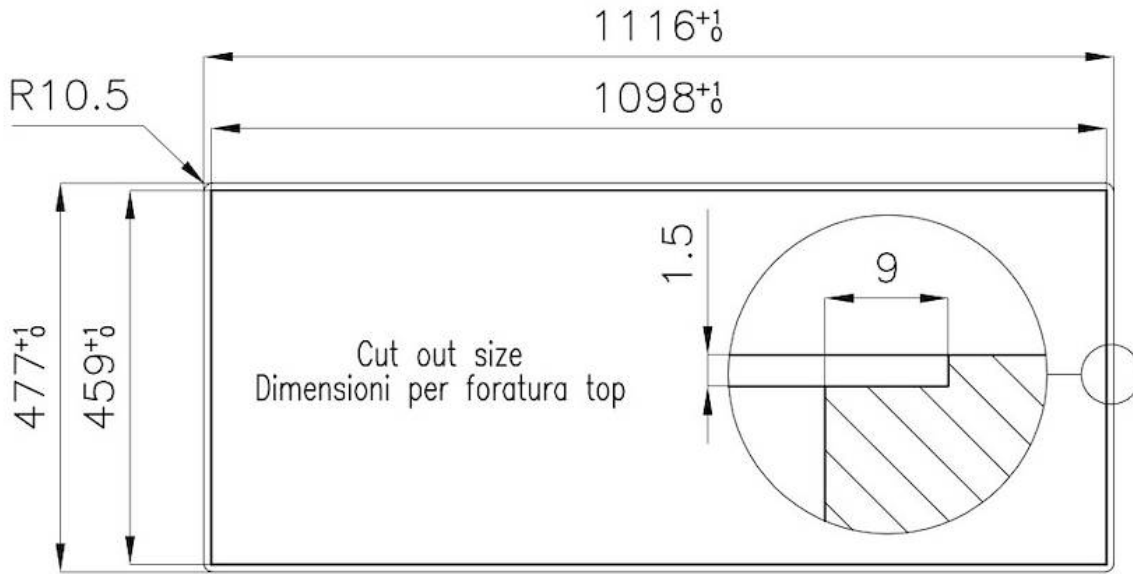
Ultraflache Modelle sind das klassische Beispiel für die Verbindung von Ästhetik und Funktionalität. Elegante Gitterroste, die eine große Fläche bilden, auf der Töpfe und Pfannen sicher bewegt werden können.

UNTERKNOPF-ZÜNDUNG

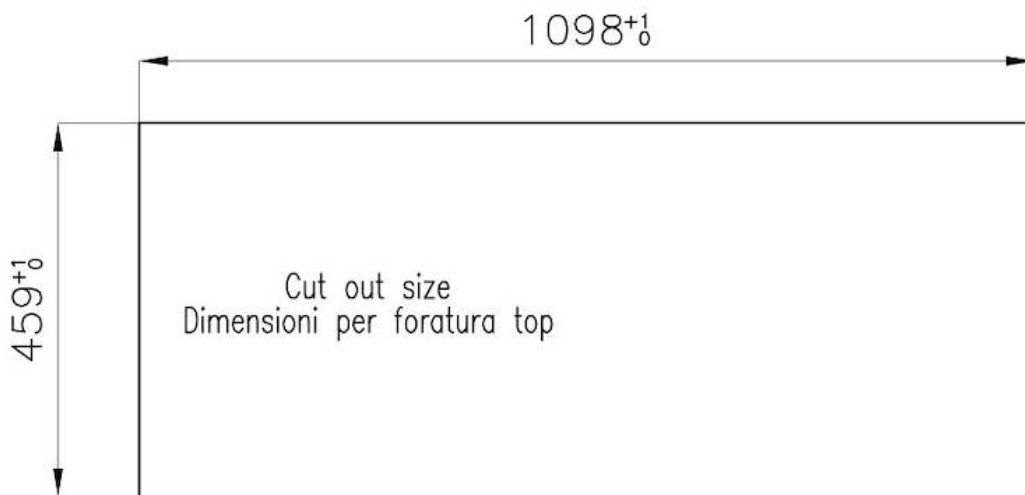
Maximale Bewegungsfreiheit durch die allen Modellen gemeinsame elektrische Zündung unter dem Drehknopf, mit der die Flamme mit nur einer Hand aktiviert werden kann.

TECHNISCHE DATEN





FT



FTS

OPTIONALES ZUBEHÖR



Wok-Halter aus Gusseisen
9601 727

PAARUNGEN



**Spülbecken Milanello Copper
Workstation**
1034 058



**Spülbecken Milanello Copper
Workstation**
1034 858